

■ハイパーフレックスカップリング (1)

特長

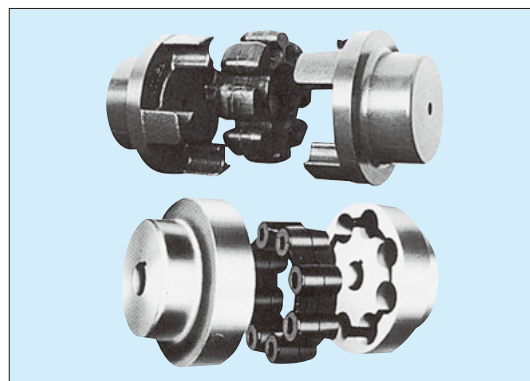
小型で伝達トルクが大きい圧縮応力型のMT形と、弾性ゴムのせん断応力を利用するMH形があります。

MT形●小形で伝達トルクが大きく、あらゆる用途に使用可能です。

- 取付けが簡単で、メンテナンスフリーです。
- 耐油、耐摩耗性にすぐれたポリウレタンの弾性体も標準品として用意しております。

MH形●フレキシビリティが大きく、衝撃緩和性能がすぐれています。

- トルクリミッターとして使用できます。



用途

- 各種ポンプ、ファン、ブロワー、圧縮機、コンプレッサー、減速機、変速機、攪拌機、発電機
- 工作機械、化学機械、木工機械、繊維機械、製紙機械、コンベヤ装置、射出成型機、建設機械、洗車機、船舶用機械
- その他一般的な産業機械に幅広く使われています。

カップリング呼称

(例) MT-G-85
 形式 | サイズ
 弾性体：ゴム

■MT形標準サイズ表

呼称	常用最大トルク(N・m)		最高回転数 (rpm)	外径 mm	全長 mm
	ゴム(G)	ウレタン(U)			
MT- 50	5.88	7.85	6,000	50	58
MT- 60	9.81	14.7	6,000	60	72
MT- 70	15.7	24.5	6,000	70	75
MT- 85	34.3	49.0	5,500	85	101
MT-100	53.9	78.5	5,500	100	115
MT-125	118	196	4,400	125	147
MT-140	157	245	4,200	140	160
MT-170	314	441	3,800	170	176
MT-185	441	588	3,800	185	193
MT-200	637	883	3,600	200	217
MT-225	980	1370	3,600	225	238

●トルク変動・正逆運転・衝撃などがあるときはMT形カップリングをご使用願います。

■MH形標準サイズ表

呼称	常用最大トルク(N・m)		最高回転数 (rpm)	外径 mm	全長 mm
	スタンダード	スーパー※1			
MH- 45	0.98	1.96	6,000	45	49
MH- 55	1.96	3.92	6,000	55	57
MH- 65	3.92	6.86	6,000	65	63
MH- 80	8.83	15.7	5,500	80	73
MH- 90	10.8	36.3	5,000	90	83
MH-115	29.4	78.5	4,600	115	113
MH-130	37.3	118.0	4,400	130	123
MH-145	58.8	196.0	4,200	145	133
MH-175	147.0	422.0	3,800	175	163
MH-200	245.0	637.0	3,600	200	223

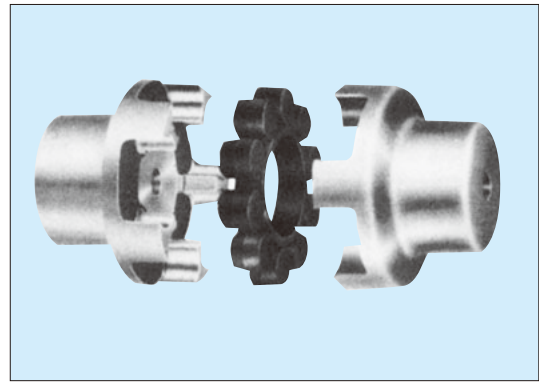
※1：MHスーパー形は弾性体に補強用鉄芯を入れたものです。

●トルク変動・正逆運転・衝撃などがあるときはMT形カップリングをご使用願います。

■チャンカップリング Sシリーズ (1)

特長

- 小型で、伝達トルクが大きい。
- 軽量・コンパクトで取り付け、取り外しが容易です。
- 高速回転の機械に適しています。
- 静かな運転で長寿命が期待できます。
- メンテナンスフリーです。



用途

- クレーン、ホットランテーブル、NCフライス、マシニングセンター、食品機械、工業用マシン、遠心分離機、漁船用発電機、発電機、コンベア駆動、スクリーコンプレッサ、水ポンプ、送排風機
- その他一般的な産業機械に幅広く使われております。

カップリング呼称

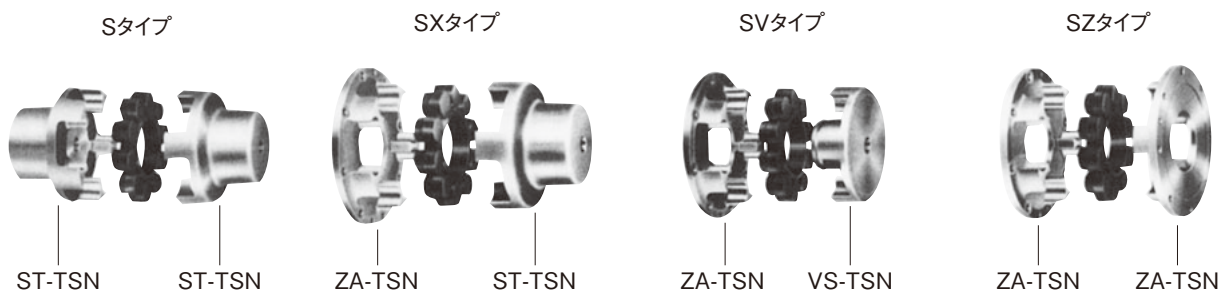
(例) **S 200 St-U**
 形式 サイズ フランジ材質 弾性体:ウレタン

■チャンカップリング Sシリーズ

S					SX			SV			SZ			最高回転数 Nmax (rpm)			
呼称	最大トルク Mmax (N・m [kgf・m]) 弾性体		外径 mm	全長 mm	呼称	外径		全長 mm	呼称	外径		全長 mm	呼称	外径 mm	全長 mm	Al	St
	ゴム	ポリウレタン				ST mm	ZA mm			VS mm	ZA mm						
(S 20 Al)	1.08 (0.11)	1.96 (0.2)	20	27												24,000	—
(S 30 Al)	5.79 (0.59)	11.8 (1.2)	30	35												16,000	—
(S 40 Al)	12.7 (1.3)	26.5 (2.7)	40	50												12,000	—
S 50 St	17.7 (1.8)	35.3 (3.6)	50	75												—	15,000
S 70 St	69.6 (7.1)	137 (14)	70	100												—	11,000
S 85 St	98 (10)	196 (20)	85	110												—	9,000
S 100 St	167 (17)	343 (35)	105	125	SX 100 St/Al	105	145	84.5	SV 100 Al/St	105	145	50	SZ 100 Al	145	44	7,250	7,250
S 125 St	304 (31)	628 (64)	126	145	SX 125 St/Al	126	170	97	SV 125 Al/St	126	170	57	SZ 125 Al	170	49	6,000	6,000
S 145 St	510 (52)	1,040 (106)	145	160	SX 145 St/Al	145	194	109	SV 145 Al/St	145	194	65	SZ 145 Al	194	58	5,250	5,250
S 170 St	790 (81)	1,630 (166)	170	190	SX 170 St/Al	170	220	126.5	SV 170 Al/St	170	220	75	SZ 170 Al	220	63	4,500	4,500
S 200 St	1,380 (141)	2,820 (288)	200	245	SX 200 St/Al	200	252	156.5	SV 200 Al/St	200	252	85	SZ 200 Al	252	68	3,750	3,750
S 230 St	2,140 (218)	4,360 (445)	230	270	SX 230 St/Al	230	290	171	SV 230 Al/St	230	290	90	SZ 230 Al	290	72	3,250	3,250
S 260 St	3,350 (342)	6,850 (698)	260	285	SX 260 St/Al	260	335	187.5	SV 260 Al/St	260	335	110	SZ 260 Al	335	90	3,000	3,000
S 300 St	4,960 (506)	10,100 (1030)	300	330	SX 300 St/Al	300	385	218.5	SV 300 Al/St	300	385	130	SZ 300 Al	385	107	2,500	2,500
S 360 St	8,200 (834)	16,700 (1700)	360	417	SX 360 St/Al	360	455	271.5	SV 360 Al/St	360	455	175	SZ 360 Al	455	126	2,150	2,150
S 400 Gs	11,300 (1148)	22,900 (2340)	400	400	SX 400 Gs/Al	400	514	265	SV 400 Al/St	400	514	180	SZ 400 Al	514	130	1,900	1,900

()内サイズは標準在庫品ではありません。
 カップリングフランジの材質は Al: アルミ合金
 St: スチール
 Gs: 鋳鋼

標準タイプ組合せ例



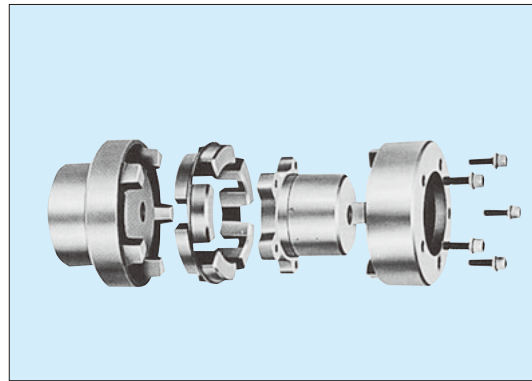
※チャンはチャン社の登録商標です。

■チャンカップリング ノーメックスシリーズ (1)

特長

多くの世界特許(日・独・米・英・その他)をもつ、圧縮応力型のカップリングです。大きな伝達トルクに耐える特殊形状の弾性体とフランジからなり、20タイプ、301種類の組合せが可能です。

- 小型で伝達トルクが大きい、省エネタイプです。
- 高速回転の機械に適しています。
- 機械の移動なしで弾性体の取り付け、取り替えが簡単にできます。
- コンパクト設計、静かな運転、しかもメンテナンスフリーです。
- サイズ・種類が豊富です。



標準サイズ表

G						LG						FG					
呼称	ト常 ルク用 T _N N・m(kgf・m)	ト最 ルク大 M _{max} N・m(kgf・m)	回最 転数高 rpm	外 径 mm	全 長 mm	呼称	ト常 ルク用 T _N N・m(kgf・m)	ト最 ルク大 M _{max} N・m(kgf・m)	回最 転数高 rpm	外 径 mm	全 長 mm	呼称	ト常 ルク用 T _N N・m(kgf・m)	ト最 ルク大 M _{max} N・m(kgf・m)	回最 転数高 rpm	外 径 mm	全 長 mm
G 82	49 [5.0]	88.3 [9]	8,000	82	91.5	LG82-120	49 [5.0]	88.3 [9]	8,000	120	67.5	FG 82	49 [5.0]	88.3 [9]	8,000	82	80
G 97	103 [10.5]	186 [19]	7,000	97	113	LG97-144	103 [10.5]	186 [19]	7,000	144	83	FG 97	103 [10.5]	186 [19]	7,000	97	92.5
G112	164 [16.7]	294 [30]	6,000	112	133	LG112-158	164 [16.7]	294 [30]	6,000	158	95	FG112	164 [16.7]	294 [30]	6,000	112	110
G128	262 [26.7]	471 [48]	5,000	128	153.5	LG128-180	262 [26.7]	471 [48]	5,000	180	108.5	FG128	262 [26.7]	471 [48]	5,000	128	121.5
G148	409 [41.7]	735 [75]	4,500	148	175.5	LG148-200	409 [41.7]	735 [75]	4,500	200	123.5	FG148	409 [41.7]	735 [75]	4,500	148	140.5
G168	682 [69.5]	1,230 [125]	4,000	168	197.5	LG168-220	682 [69.5]	1,230 [125]	4,000	220	141.5	FG168	682 [69.5]	1,230 [125]	4,000	168	159
G194	1,100 [112]	1,960 [200]	3,500	194	220.5	LG194-248	1,100 [112]	1,960 [200]	3,500	248	158.5	FG194	1,100 [112]	1,960 [200]	3,500	194	177.5
G214	1,640 [167]	2,940 [300]	3,000	214	243	LG214-274	1,640 [167]	2,940 [300]	3,000	274	175	FG214	1,640 [167]	2,940 [300]	3,000	214	195.5
G240	2,620 [267]	4,710 [480]	2,750	240	266	LG240-314	2,620 [267]	4,710 [480]	2,750	314	191	FG240	2,620 [267]	4,710 [480]	2,750	240	212.5
G265	4,090 [417]	7,350 [750]	2,500	265	309.5	LG265-344	4,090 [417]	7,350 [750]	2,500	344	219.5	FG265	4,090 [417]	7,350 [750]	2,500	265	245.5
G295	5,440 [555]	9,810 [1,000]	2,250	295	334	LG295-380	5,440 [555]	9,810 [1,000]	2,250	380	236	FG295	5,440 [555]	9,810 [1,000]	2,250	295	264
G330	7,080 [722]	12,700 [1,300]	2,000	330	356	LG330-430	7,080 [722]	12,700 [1,300]	2,000	430	252	FG330	7,080 [722]	12,700 [1,300]	2,000	330	282.5
G370	9,900 [1,010]	17,800 [1,820]	1,750	370	399	LG370-480	9,900 [1,010]	17,800 [1,820]	1,750	480	281	FG370	9,900 [1,010]	17,800 [1,820]	1,750	370	313
G415	14,700 [1,500]	26,500 [2,700]	1,500	415	441	LG415-575	14,700 [1,500]	26,500 [2,700]	1,500	575	306	FG415	14,700 [1,500]	26,500 [2,700]	1,500	415	343
(G480)	19,600 [2,000]	35,300 [3,600]	1,400	480	485												
(G575)	29,400 [3,000]	53,000 [5,400]	1,200	575	525												
E						LE						FE					
呼称	ト常 ルク用 T _N N・m(kgf・m)	ト最 ルク大 M _{max} N・m(kgf・m)	回最 転数高 rpm	外 径 mm	全 長 mm	呼称	ト常 ルク用 T _N N・m(kgf・m)	ト最 ルク大 M _{max} N・m(kgf・m)	回最 転数高 rpm	外 径 mm	全 長 mm	呼称	ト常 ルク用 T _N N・m(kgf・m)	ト最 ルク大 M _{max} N・m(kgf・m)	回最 転数高 rpm	外 径 mm	全 長 mm
E 50	12.7 [1.3]	22.6 [2.3]	13,500	50	52												
E 67	21.6 [2.2]	39.2 [4]	10,000	67	62.5	LE 67-106	21.6 [2.2]	39.2 [4]	10,000	106	47.5						
E 82	49.0 [5.0]	88.3 [9]	8,000	82	83	LE 82-120	49.0 [5.0]	88.3 [9]	8,000	120	59	FE 82	49.0 [5.0]	88.3 [9]	8,000	82	71.5
E 97	103 [10.5]	186 [19]	7,000	97	103	LE 97-144	103 [10.5]	186 [19]	7,000	144	73	FE 97	103 [10.5]	186 [19]	7,000	97	82.5
E112	164 [16.7]	294 [30]	6,000	112	123.5	LE112-158	164 [16.7]	294 [30]	6,000	158	85.5	FE112	164 [16.7]	294 [30]	6,000	112	100.5
E128	262 [26.7]	471 [48]	5,000	128	143.5	LE128-180	262 [26.7]	471 [48]	5,000	180	98.5	FE128	262 [26.7]	471 [48]	5,000	128	111.5
E148	409 [41.7]	735 [75]	4,500	148	163.5	LE148-200	409 [41.7]	735 [75]	4,500	200	111.5	FE148	409 [41.7]	735 [75]	4,500	148	128.5
E168	682 [69.5]	1,230 [125]	4,000	168	183.5	LE168-220	682 [69.5]	1,230 [125]	4,000	220	127.5	FE168	682 [69.5]	1,230 [125]	4,000	168	145
E194	1,100 [112]	1,960 [200]	3,500	194	203.5	LE194-248	1,100 [112]	1,960 [200]	3,500	248	141.5	FE194	1,100 [112]	1,960 [200]	3,500	194	160.5
E214	1,640 [167]	2,940 [300]	3,000	214	224	LE214-274	1,640 [167]	2,940 [300]	3,000	274	156	FE214	1,640 [167]	2,940 [300]	3,000	214	176.5
E240	2,620 [267]	4,710 [480]	2,750	240	244	LE240-314	2,620 [267]	4,710 [480]	2,750	314	169	FE240	2,620 [267]	4,710 [480]	2,750	240	190.5
E265	4,090 [417]	7,350 [750]	2,500	265	285.5	LE265-344	4,090 [417]	7,350 [750]	2,500	344	195.5	FE265	4,090 [417]	7,350 [750]	2,500	265	221.5
E295	5,440 [555]	9,810 [1,000]	2,250	295	308	LE295-380	5,440 [555]	9,810 [1,000]	2,250	380	210	FE295	5,440 [555]	9,810 [1,000]	2,250	295	238
E330	7,080 [722]	12,700 [1,300]	2,000	330	328	LE330-430	7,080 [722]	12,700 [1,300]	2,000	430	224	FE330	7,080 [722]	12,700 [1,300]	2,000	330	254.5
E370	9,900 [1,010]	17,800 [1,820]	1,750	370	368	LE370-480	9,900 [1,010]	17,800 [1,820]	1,750	480	250	FE370	9,900 [1,010]	17,800 [1,820]	1,750	370	282
E415	14,700 [1,500]	26,500 [2,700]	1,500	415	408	LE415-575	14,700 [1,500]	26,500 [2,700]	1,500	575	273	FE415	14,700 [1,500]	26,500 [2,700]	1,500	415	310

()内サイズは標準在庫品ではありません。

※チャン、ノーメックスはチャン社の登録商標です。


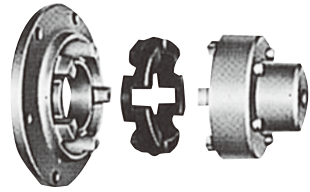
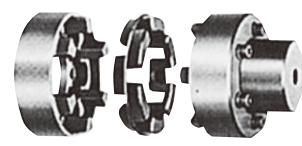
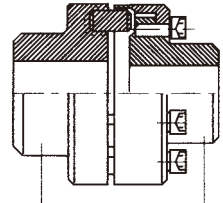
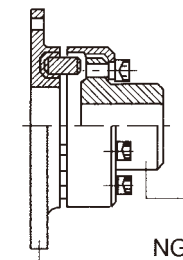
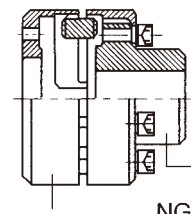
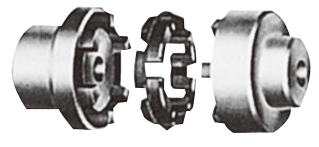
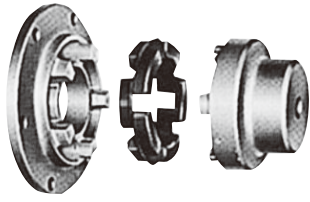

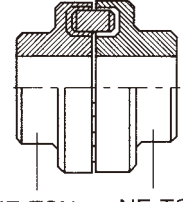
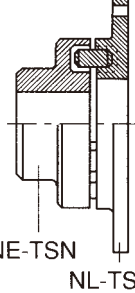
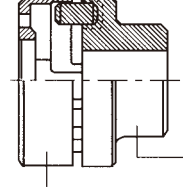
用途

- 水ポンプ、漁船油圧ポンプ、油圧ポンプ、送風機、射出成型機、製紙機械、コンプレッサー、ロータリーコンプレッサー、スクリーコンプレッサー、エプロンフィーダ、バッチャープラント、ボール・ミル、漁船発電機、発電機、電磁クラッチ、横型伸線機、ローラテーブル駆動、圧上げ用ロール駆動
- その他一般的な産業機械に幅広く使われております。

カップリング呼称

(例) Nor-Mex G 148

形式 Gタイプ サイズ

<p>Gタイプ</p> 	<p>LGタイプ</p> 	<p>FGタイプ</p> 
 <p>NE-TSN NG-TSN</p>	 <p>NL-TSN NG-TSN</p>	 <p>NF-TSN NG-TSN</p>
<p>Eタイプ</p> 	<p>LEタイプ</p> 	<p>FEタイプ</p> 
 <p>NE-TSN NE-TSN</p>	 <p>NE-TSN NL-TSN</p>	 <p>NF-TSN NE-TSN</p>

※その他の形式については特殊オーダー品としてご相談ください。